



Heraussägen eines ca. 30 cm langen Teilstückes Ihres Standard-Zinkfallrohres mit einem Durchmesser von 100 mm



Einfaches Einsetzen und Justieren des RHEINZINK®-Regensammlers



Der RHEINZINK®-Regensammler: Fertig montiert mit praktischem Steckanschluss

## MONTAGEANLEITUNG RHEINZINK®-REGENSAMMLER

### Der RHEINZINK®-Regensammler für Standard-Zinkfallrohre Ø 100 mm

Mit dem RHEINZINK®-Regensammler lässt sich Regenwasser extrem einfach und höchst effektiv auffangen:

Nach einfachem Heraussägen eines ca. 30 cm langen Fallrohrstücks kann er auch problemlos in bereits vorhandene Standard-Zinkfallrohre mit einem Durchmesser von 100 mm eingesetzt werden. Der Abscheider im Inneren des Regensammlers ist so konstruiert, dass er das durch das Fallrohr fließende Regenwasser auffängt und dieses über den integrierten Gardena-Steckanschluss in Ihre Regentonne umleitet. Da der Steckanschluss für alle handelsüblichen 1/2 Zoll Gartenschläuche bis 5 m geeignet ist, muss die Regentonne nicht mehr direkt am Fallrohr stehen.

### Sicher und funktionell

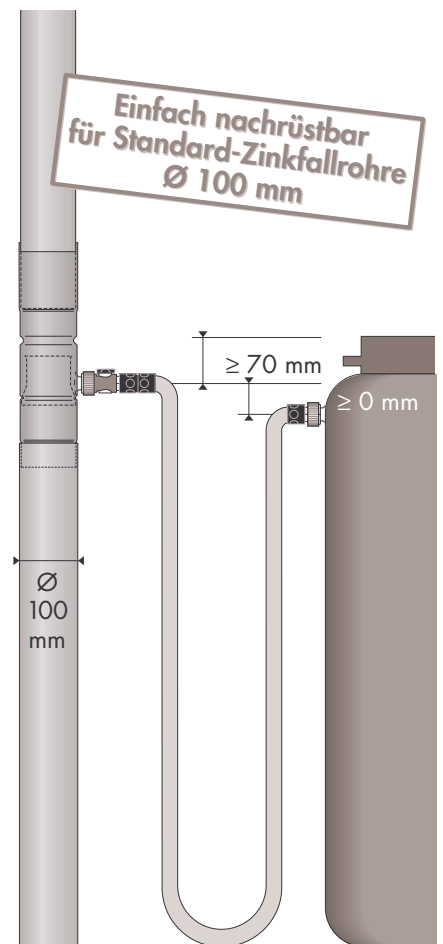
Die neben stehende Zeichnung verdeutlicht, wie bei richtiger Aufstellung der Regentonne ein Überlaufen des Wassers zuverlässig verhindert wird. Bei korrekter Montage befindet sich der Anschluss des Regensammlers auf gleicher Höhe oder aber etwas höher als der Tonnenanschluss. Der Tonnenrand sollte 70 mm oder mehr über dem Anschluss des Regensammlers liegen. Bei entsprechender Füllhöhe fließt das Wasser dann über den Abscheider im Inneren des Fallrohres ab.

Für den Fall, dass über einen längeren Zeitraum hinweg kein Regenwasser benötigt wird, kann der Schlauch auch entfernt werden. Der Absperrhahn am Steckanschluss verhindert ein Nachfließen.

### Die Montageschritte:

1. Vergewissern Sie sich, dass der Durchmesser Ihres Standard-Zinkfallrohres 100 mm beträgt (d.h., dass Ihr Fallrohr einen Umfang von 314 mm hat).
2. Definieren Sie in Abhängigkeit von der Höhe Ihrer Regentonne die korrekte Position des RHEINZINK®-Regensammlers (s. Zeichnung).
3. Sägen Sie mit einer Metallsäge ein ca. 30 cm langes Teilstück Ihres Fallrohres heraus.
4. Setzen Sie den RHEINZINK®-Regensammler in das Fallrohr ein. Nach erfolgter Justierung ist dieser zum Einsatz bereit.

Bei korrekter Montage fließt das gesammelte Regenwasser weder über den Rand der Regentonne noch zurück ins Fallrohr.



ZERTIFIZIERT DURCH DIE ARBEITSGEMEINSCHAFT UMWELTVERTRÄGLICHES BAUPRODUKT E. V. MIT ZERTIFIKAT-NR. Z.RHE102