

RHEINZINK®-Regensammler-Steckanschluss

Das Nutzen von Regenwasser ist eine ökologische und wirtschaftlich sinnvolle Möglichkeit der Trinkwassereinsparung. Mit dem RHEINZINK®-Regensammler-Steckanschluss lassen sich auf einfachste Art mindestens 60 % der Regenspense auffangen. Ohne Lötarbeiten fügen er sich auch bei Nachrüstung nahtlos in den Fallrohrstrang ein. Dank praktischem Steckanschluss mit Wasserstop lassen sich alle handelsüblichen 1/2 Zoll Gartenschläuche problemlos anschließen. Die Vorteile:

Effektiver Regensammler mit praktischem Steckanschluss

Nahtlose Einfügung in das Regenfallrohr

Schnelle und einfache Nachrüstung durch verlängerte Schiebemuffe

Steckanschluss für handelsübliche 1/2 Zoll Gartenschläuche

Flexible Standortwahl des Auffangbehälters

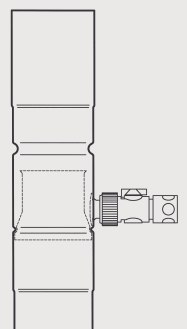
Sammlung von mindestens 60 % der Regenspense

Einfache Reinigung durch Herausnehmen und Ausspülen

Passgenau zu RHEINZINK®-Regenfallrohren

In DN 100 walzblank und „vorbewittert“^{plus} //

Umweltfreundliches Bauprodukt





Schonung wertvoller Ressourcen

Trinkwasser, das den geltenden gesetzlichen Bestimmungen entspricht, kann in vielen Fällen nur unter großem technischen Aufwand und mit erheblichem Energieeinsatz bereitgestellt werden. Demgegenüber steht seine oftmals eher unbedachte Verwendung in Bereichen, die mit weitaus geringeren Wasserqualitäten auskommen könnten (Beispiel: Gartenbewässerung). Hier stellt das Auffangen und Nutzen von Regenwasser eine sinnvolle Möglichkeit dar, die hochwertige „Ressource Trinkwasser“ zu schonen.

RHEINZINK®-Regensammler-Steckanschluss

Um Regenwasser besonders einfach und effektiv auffangen zu können, wurde der RHEINZINK®-Regensammler-Steckanschluss entwickelt. Mit seiner verlängerten Steckmuffe fügt er sich ohne Lötarbeiten nahtlos in den Regenfallrohrstrang ein. Dabei ist ein Aufweiten des unteren Rohrabschlusses nicht erforderlich. Auch der nachträgliche Einbau ist problemlos: Durch einfaches Heraussägen eines ca. 30 cm langen Teilstücks lässt sich der Regensammler-Steckanschluss leicht in bereits vorhandene Fallrohre einsetzen.

Effektive Regenwassernutzung

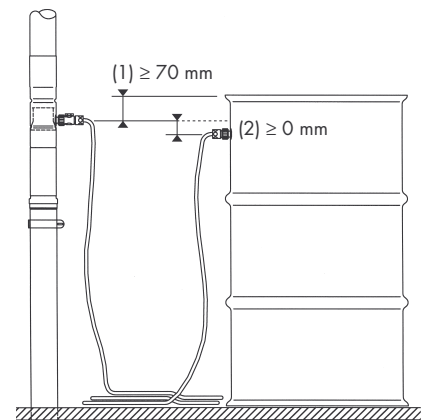
Der Abscheider dieses innovativen RHEINZINK®-Produkts ist so konstruiert, dass er mindestens 60 % der durch das Fallrohr fließenden Regenspende sammelt und dem Steckanschluss mit Wasserstop zuführt. Die restliche Wassermenge wird - inklusive größerer Verunreinigungen (z. B. Laubbestandteile) - in den anschließenden Fallrohrbereich weitergeleitet. An den RHEINZINK®-Regensammler-Steckanschluss können alle handelsüblichen 1/2 Zoll Gartenschläuche angeschlossen werden. Der Auffangbehälter muss also nicht mehr direkt am Regenfallrohr stehen: Bei möglichen Schlauchlängen von bis zu 5 m ist er auch in größerer Entfernung platzierbar.

Funktionelle Sicherheit

Die nebenstehende Zeichnung verdeutlicht, wie bei korrekter Aufstellung des Auffangbehälters ein Überlaufen des Wassers verhindert wird. Es fließt bei entsprechender Füllhöhe über den Abscheider im Fallrohr ab. Wird hingegen über einen längeren Zeitraum hinweg kein Regenwasser benötigt, kann der Schlauch auch entfernt werden. Für diesen Fall verhindert der Absperrhahn am Steckanschluss ein Nachfließen.

Maßstab Qualität

Der Regensammler-Steckanschluss besteht aus dem hochwertigen Werkstoff RHEINZINK®, der höchsten ökologischen Maßstäben entspricht. Er wurde nach umfassender Bewertung des gesamten Lebenszyklus - Rohstoffgewinnung, Verarbeitung, Nutzung und Recycling - vom unabhängigen Gremium der AUB als umweltverträgliches Bauprodukt zertifiziert. Mit der Zertifizierung nach DIN EN ISO 9001 und dem vom TÜV Rheinland/Berlin-Brandenburg vergebenen Zeichen QUALITY ZINC (Prüf-Nr. 424-030012) erfüllen RHEINZINK®-Produkte die höchsten Qualitätskriterien und unterliegen der freiwilligen Prüfung nach dem Quality Zinc Kriterienkatalog.



Anwendungsbeispiel, bei dem gesammeltes Regenwasser weder über den Rand des Auffangbehälters (1), noch vom Auffangbehälter zurück ins Fallrohr fließt (2)

RHEINZINK®-Regensammler-Steckanschluss, Abmessungen

Nenngröße DN	Artikelnummer walzblank	Artikelnummer „vorbewittert plus“
100	113 4696	413 4696